

# HEIDECKE

SALAMANDER<sup>®</sup>  
myWindow

## evolutionDrive Schiebeelemente

Wohnqualität auf neuem Level



# Schiebeelemente

Für ein Maximum an Design, Licht & Komfort

Groß dimensionierte Schiebetüren liegen im Trend der modernen Architektur:

- Schiebeelemente machen Räume großzügig und hell.
- Die Anforderungen an baubare Elementgrößen steigen.
- Selbst in kleinen Wohnsituationen sind Schiebelösungen die platzsparende Verbindung nach draußen.
- Die richtigen Elemente können das Einbruchrisiko um 80 % verringern.
- Auch in urbanen Regionen kann die Lärmbelästigung durch den Einsatz passender Elemente um bis zu 75 % reduziert werden.



# evolutionDrive\_HST

Bedienbar mit nur einem Handgriff

## Hoher Bedienkomfort

- Komfortable, einfache Bedienung mit nur einem Handgriff
- Leichtgängige Verschiebung und zuverlässiger Lauf
- Keine Stolperfallen: Barrierefreie Ausführung des Schwellenbereichs – geradlinig und besonders pflegeleicht
- Kein Türknallen bei Stoßlüftung
- Wartungsarmes Schiebesystem

## Zuverlässiger Schutz

- Hochwertige Dichtungen schützen optimal vor Wind, Hagel und Schlagregen
- Effektiver Wärmeschutz
- Möglichkeit, die Hebeschiebetür von außen abschließbar zu machen

## Raumwunder

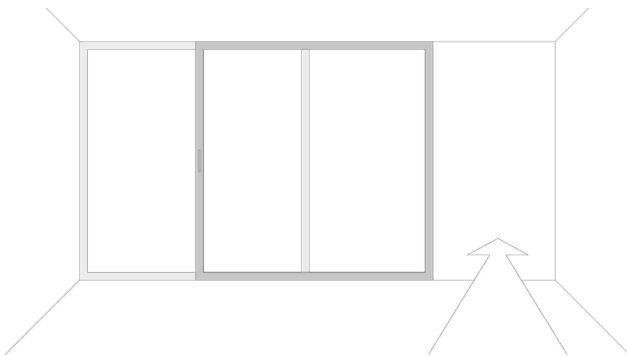
- Ermöglicht großflächige Durchgänge mit hohem Glasanteil
- Maximale Stabilität auch bei breiten Fensterfronten
- Kein Platzbedarf zum Öffnen nötig
- Keine in den Raum stehenden Türflügel
- Ermöglicht einen hohen Glasanteil für bestmögliche Lichtdurchflutung des Wohnraumes



# levelZero als Bestandteil von evolutionDrive\_HST

## Herausforderung Barrierefreiheit

- Die Bevölkerung wird älter und der Bedarf an altersgerechten Wohnkonzepten steigt.
- Selbstbestimmtes Wohnen im eigenen Zuhause gewinnt zunehmend an Bedeutung.
- Barrierefreie Schiebelösungen reduzieren Hindernisse im Alltag.
- Sie unterstützen Mobilität und Komfort – auch im fortgeschrittenen Alter.



### Herausforderungen bei Hebeschiebetür Schwellen

#### + Echte Nullschwelle:

Barrierefrei nach DIN 18040, ohne Stolperkante.

#### + KfW-Förderung:

Profitieren Sie von finanziellen Vorteilen.

#### + Ideal für Renovierungen:

Einfacher Einbau ohne große Umbauten.

#### + Leicht & dicht:

Einfach zu bedienen und schützt vor Zugluft.

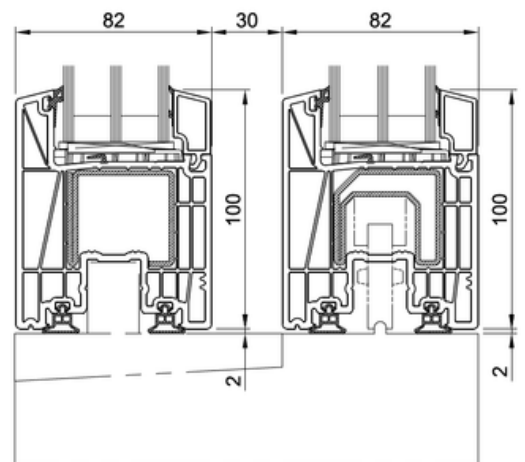
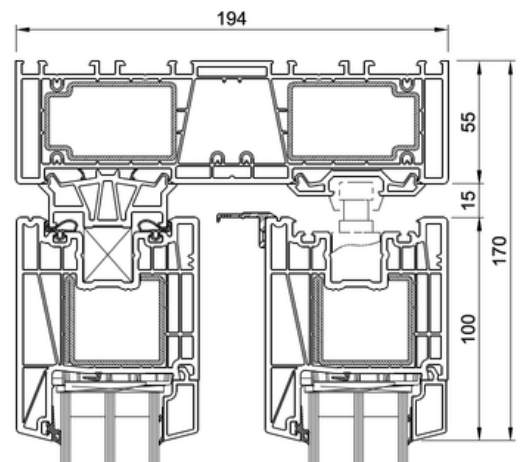


# evolutionDrive\_HST

## Die wichtigsten Werte im Überblick

- Das Schiebesystem für ein offenes Raumgefühl
- Barrierefreie Schwelle
- Hervorragende Statik bei maximalen Elementgrößen

|                                                 |                                                                                     |
|-------------------------------------------------|-------------------------------------------------------------------------------------|
| <b>Wärmedämmung</b>                             | U <sub>w</sub> bis zu 0,64 W/(m²K)<br>U <sub>f</sub> bis zu 1,3 W/(m²K)             |
| <b>Schallschutz</b>                             | bis 43 dB                                                                           |
| <b>Sicherheit</b>                               | RC2                                                                                 |
| <b>Bautiefe Flügel</b>                          | 82 mm                                                                               |
| <b>Bautiefe Zarge</b>                           | 194 mm                                                                              |
| <b>Ansichtshöhe Flügel</b>                      | 100 mm                                                                              |
| <b>Ansichtshöhe Zarge</b>                       | 55 mm                                                                               |
| <b>Maximale Größen<br/>(mit Standardflügel)</b> | Breite bis max. 6.500 mm<br>Höhe bis max. 2.700 mm                                  |
| <b>Öffnungsschemata</b>                         |  |
| <b>Einsatzbereiche</b>                          | Hebeschiebetür                                                                      |



Der Wärmedurchgangskoeffizient U:  
Je niedriger der U-Wert, desto geringer ist der Wärmeverlust im Winter und die Durchlässigkeit der Wärme im Sommer. U<sub>f</sub> (frame) ist dabei der Dämmwert der Rahmen-Flügel-Kombination, U<sub>w</sub> (window) der des gesamten Aufbaus inkl. der Verglasung.

# evolutionDrive\_plus

Bedienkomfort und Panoramablick im Einklang

## Großflächige Schiebetüren für Terrasse & Balkon

- Optimale Lösung für Anwendungen, bei denen herkömmliche Hebeschiebetüren aus Gewichtsgründen nicht eingebaut werden können
- Für Terrassen- oder Balkontüren
- Funktions- und Gestaltungselement der modernen Architektur

## Platzsparender Schiebekomfort

- Für Fenster oder Türen, bei denen Schieben aus Platzgründen von Vorteil ist
- Ideal für Küchenfenster oder große französische Fenster, bei denen der Flügel seitwärts verschoben wird
- Leichtere Raumlüftung z.B. in Küche / Bad
- Kein Verletzungsrisiko durch in den Raum stehende Fensterflügel

## Modernes Raumwunder

- Raumsparewunder: Minimaler Raumverbrauch – die Lösung für kleine Räume
- Hochwirksames Dichtungssystem für exponierte Lagen wie Hochhäuser
- Die Lösung für Einbausituationen bei denen herkömmliche Schiebeelemente auf Grund von Dichtigkeit und Effizienz nicht optimal eingesetzt werden können



# evolutionDrive\_plus

## Die wichtigsten Werte im Überblick

### Geschlossene Dichtung im Rahmen

- Top Wärmedämmwerte, hoher Energieeintrag
- Optimaler Schutz gegen Wind und Schlagregen
- Zuverlässiger Schallschutz

### Ansprechende Optik

- Maximaler Lichteinfall durch schmale Profilansicht
- Klassisches Profildesign
- Voll verdeckt liegender Beschlag

### Maximaler Komfort

- Wartungsarmes Beschlagskonzept
- Schieben neu erleben:
- Komfortables Schieben mit minimalem Kraftaufwand
- Geräuscharmer Lauf des Flügels

**Wärmedämmung** Uw bis zu 0,71 W/(m²K)

**Schallschutz** bis 44 dB

**Sicherheit** RC2

**Bautiefe** 152 mm

**Ansichtshöhe Flügel** 95 mm

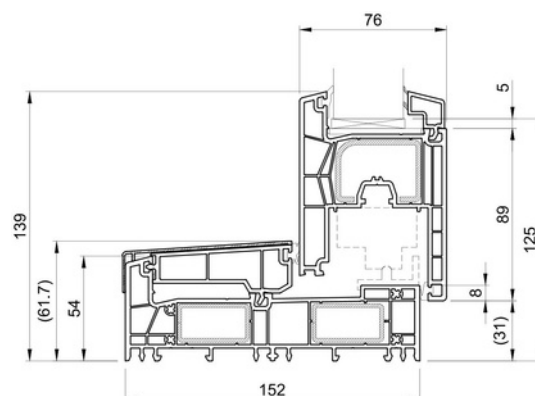
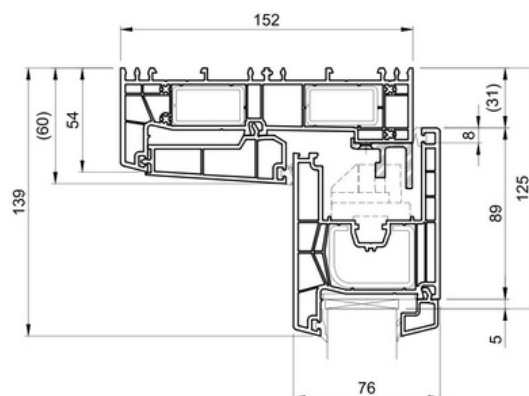
**Ansichtshöhe Rahmen** 54 mm

**Maximale Größen  
(mit Standardflügel)** Breite bis max. 4.000 mm  
Höhe bis max. 2.600 mm

**Öffnungsschemata**



**Einsatzbereiche** Hebeschiebetür



Der Wärmedurchgangskoeffizient U:  
Je niedriger der U-Wert, desto geringer ist der Wärmeverlust im Winter und die Durchlässigkeit der Wärme im Sommer. Uf (frame) ist dabei der Dämmwert der Rahmen-Flügel-Kombination, Uw (window) der des gesamten Aufbaus inkl. der Verglasung.

# Vielfalt, die bleibt

## Vom strahlenden Weiß über Holzdekore bis zu Metall und Struktur

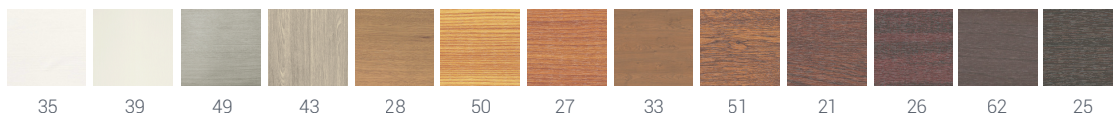
Fenster und Türen sind mehr als Funktion: sie prägen Charakter und Architektur. Wir bieten eine große Auswahl an Dekoren und Farben: von natürlichen Holzoptiken über moderne Unifarben bis zu markanten Trendtönen. Mit unseren Farbfächern finden Sie garantiert die passende Oberfläche.

Dunkle Oberflächen verleihen Fassaden zeitlose Eleganz, unsere Systeme berücksichtigen dabei die höhere Wärmeentwicklung konstruktiv. Für besonders homogene Optik gibt es außerdem unsere GFO – Geschlossene Folienoptik in ausgewählten Farben, die ein durchgängiges Erscheinungsbild ohne sichtbare Folienkanten schafft. Designvielfalt trifft auf technische Kompetenz – für Fenster und Türen, die überzeugen.

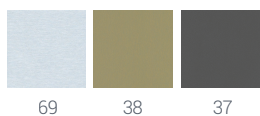


### Die Standard Collection

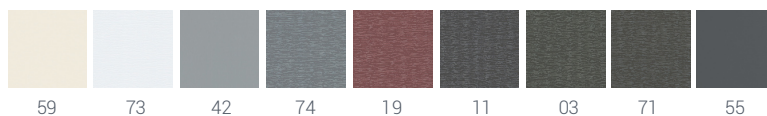
#### Holz



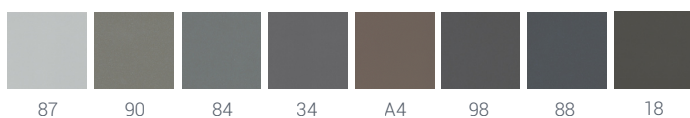
#### Metall



#### Struktur



#### Satin

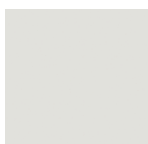


# Neue Farbwelten

## matt\_cleanCOOL-Collection

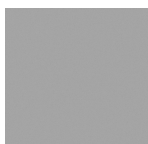
Das einzigartige Design fügt sich harmonisch in verschiedene Architekturstile ein. Der dezente Look der extrem matten Premium-Folien sorgt für eine neue Fenster-Optik und individuelle Atmosphäre. Die Oberflächen reflektieren nicht und bieten haptisch emotionale Erlebnisse. Die Folien sind pflegeleicht, COOL, und überzeugen durch Langlebigkeit - und tragen so zu einem besseren Umweltbewusstsein bei.

matt – eine Veredlung mit exklusivem, samtigem Finish und langlebiger widerstandsfähiger Oberfläche. Die neuen Folien sind deutlich optimiert, es ist kein reflektierendes Licht zu sehen. clean – dank pflegeleichter, schmutz-abweisender Oberfläche ist das Fensterprofil einfach sauber zu halten, selbst hartnäckige Schmutzreste sind leicht zu entfernen!



### **mattWhite\_cleanCOOL**

Pure at its best – weiß, klar und matt für jeden Designliebhaber  
79



### **mattGrey\_cleanCOOL**

Helles, edles Grau im modernen Look und eleganter Ästhetik  
97



### **mattUmbra\_cleanCOOL**

Trendiges, dunkles Braun, mit Tiefenwirkung und Wärme  
96



### **mattBronze\_cleanCOOL**

Edle Bronze für den eleganten Touch und eine warme Ausstrahlung  
95



### **mattAnthracite\_cleanCOOL**

Samtig anmutendes Anthrazit, ansprechend zeitlos und harmonisch  
77

## COOLWood-Collection

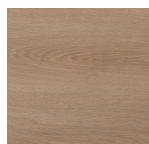
Vielleicht als Ausgleich zu unserem digitalen Leben – Holz und eine exklusive Holzoptik liegen in vielerlei Facetten im Trend, vom Möbeldesign bis zur Architektur. Die hochwertigen Dekorfolien überzeugen im Look & Feel mit perfekter Holzoptik, mattem Finish und täuschend echter Haptik. Mit den optischen Effekten und der haptischen Eleganz vereinen sich zu einem hochwertigen Erscheinungsbild für jedes Haus.

COOL – dank der besonderen Beschichtung ist die Aufheizung gering. Im Vergleich zu Standardfolien reflektiert die Premium-Folie insbesondere auf der Südseite deutlich mehr UV-Strahlung und das Profil heizt sich weniger stark auf. Das bedeutet weniger Belastung, weniger Ausdehnung und eine deutlich längere Lebensdauer.



### **mattAlpine\_COOLWood**

Modernes, helles Holzdekor in alpiner Optik  
92



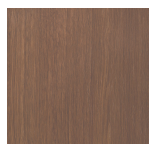
### **mattMalt\_COOLWood**

Wohnliches Holzdekor mit Leuchtkraft und Tiefe  
91



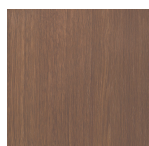
### **mattAmber\_COOLWood**

Helle, warme Holzoptik für den puren skandinavischen oder rustikalen Stil  
08



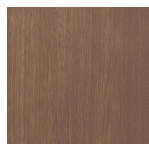
### **mattHoney\_COOLWood**

Satter Holzton als ideale Ergänzung für einen Einrichtungstil mit starken Farben  
29



### **mattWalnut\_COOLWood**

Im Trend und vielseitig für jeden Wohnstil einsetzbar – von klassisch bis modern  
30



### **mattAmaranth\_COOLWood**

Ein Dekor als imposantes Design-Statement, modern und doch zeitlos  
32

# Nachhaltigkeit bei evolutionDrive

## Recycling

Jedes Produkt nutzt ein Maximum an Recyclingmaterial und ist selbst maximal recyclebar. Durch Coextrusionstechnik ist der Kern aus 100 % Altfenstern und Produktionsresten gefertigt.

## Produktion

Salamander designt leistungsstarke Fenster mit perfekt ausgewogenem Material und Ressourceneinsatz. Wir nutzen Strom aus unseren firmeneigenen Wasserkraftwerken und erweitern unser Solarfeld.

## Nebenkosten

Die 5- oder 6-Kammertechnologie mit dem bewährten Dichtungssystem spart Nebenkosten ein. Das bedeutet weniger Kosten für Öl, Gas oder Strom und spart damit nicht nur CO<sub>2</sub> – sondern bares Geld.

## Material

Jedes Material wird entsprechend seiner Vorteile eingesetzt. Bei bluEvolution setzen wir auf erhöhte Wandstärken und optimieren so Lebensdauer und Haltbarkeit der Oberflächen.

# Nachhaltigkeit aus Überzeugung

## Greta®Fenster Material auf evolutionDrive

Mit Greta®Fenster vereinen wir jahrzehntelange Erfahrungen in der Profilentwicklung mit zeitloser Eleganz. Die Premiumlinie verbindet die Vorteile von Kunststoff-Fensterprofilen mit ökologischer Leistung sowie maximal nachhaltiger Produktion:  
Das verwendete Kunststoff stammt zu 100 % aus Altfenstern und Produktionsresten.



### evolutionDrive in maximal nachhaltiger Ausführung

Neben seiner markanten Optik überzeugt Greta®Fenster auch mit einer einzigartigen Haptik. Aufgrund der Materialeigenschaften von recyceltem Kunststoff sind vollkommen glatte Oberflächen in der Produktion nicht realisierbar. Daher wurde Recyclingmaterial bisher meist nur im Kern von Fensterprofilen verwendet. Mit Greta®Fenster machen wir diese besondere Textur bewusst erlebbar und präsentieren ein modernes Profil in angesagter Beton-Optik. Die strukturierte Oberfläche verleiht dem Fenster eine minimalistische Ästhetik und schafft ein innovatives Wohngefühl – fühlbar und zeitgemäß.



## Wir haben die passende Schiebelösung für Ihr Bauprojekt

Als Hersteller produziert Heidecke hochwertige Schiebesysteme von Salamander wie evolutionDrive\_HST, (mit levelZer0) und evolutionDrive\_plus.

Gemeinsam stehen Heidecke und Salamander für maximale Flexibilität, Komfort und Langlebigkeit – perfekt abgestimmt auf Ihr Bauprojekt.

### Heidecke Fenster- und Türenbau Südharz GmbH

Walkenrieder Str. 37  
37445 Zorge OT Walkenried  
Germany

[heidecke-fensterbau.de](http://heidecke-fensterbau.de)



HEIDECKE  
KENNENLERNEN



### Salamander Industrie-Produkte GmbH

Jakob-Sigle-Straße 58  
86842 Türkheim  
Germany

[salamander-windows.com](http://salamander-windows.com)



SALAMANDER  
KENNENLERNEN